

Bamboo www.demeubelmakelaar.nl | +31 (0)20 280 1100

DESIGN PETER VAN DE WATER

A single bamboo upright or a set of three, steadily mounted in a steel base. The five hooks on each upright can easily be adjusted by sliding the hook upwards, adjusting the rubber O-ring and clicking the hook back into position.

Eine einziger Bambus Ständer oder einen Satz von drei, stetig in einem stählernem Fuß montiert. Die fünf Haken an jedem Ständer können leicht angepasst werden, indem Sie den Haken nach oben schieben, den Gummi O-Ring verstellen und den Haken wieder in seine Position zurück klicken.

MATERIAL AND FINISH

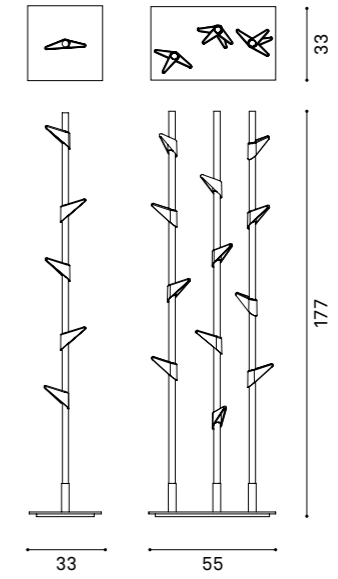
Bamboo upright
Polyamide hooks
Powder coated steel base

COLOUR HOOKS AND BASE



TRAFFIC WHITE

DIMENSIONS (CM)



Bamboo Steel

DESIGN PETER VAN DE WATER

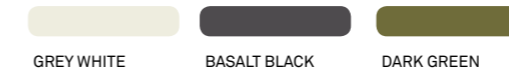
The colorful steel version of Bamboo. Play with the colours and varieties to create the optimal wardrobe for your project. By sliding the hook upwards, adjusting the rubber O-ring and clicking the hook back into position, you can easily adjust the five hooks on each upright.

Die bunten Ausführungen des Bamboos aus Stahl. Spielen Sie mit den Farben und Ausführungen, um die optimale Garderobe für Ihr Projekt zu entwerfen. Indem Sie den Haken nach oben schieben, den Gummi O-Ring nach Wunsch versetzen und den Haken wieder in seine Position zurück klicken, können die fünf Haken an jedem Ständer leicht verstellt werden.



MATERIAL AND FINISH
Powder coated steel upright
Polyamide hooks
Powder coated steel base

COLOURS UPRIGHT



COLOURS HOOKS



DIMENSIONS (CM)

