



The Close is as comfortable as it looks: the round backrest makes for comfortable sitting because it shapes itself around you. Its elegance flows from its beautiful simplicity.

Voor de Close geldt dat hij net zo comfortabel zit als dat hij er uit ziet. De ronde rug zorgt voor veel zitcomfort doordat hij zich aangenaam om je heen vormt. Het is een elegante stoel die eenvoud uitstraalt.

Der Close wurde vom isländischen Designer Gudmundur Ludvik entworfen. Für den Close gilt, dass er genauso bequem ist, wie er aussieht. Die runde Rückenlehne sorgt für viel Sitzkomfort, weil sie sich angenehm an den Rücken schmiegt. Es ist ein eleganter Stuhl, der Schlichtheit ausstrahlt.

product	designer	year
1 Close	Gudmundur Ludvik	2016 - 2019
2 Standard		
3 Materials	Materialen	Materialien
Seat: fabric or leather Frame: B. beech laminate with oak top layer C. 4 feet central base (swivel) on feet: polished aluminum, epoxy lacquer on aluminium, epoxy fine texture on aluminium D. 4 feet central base (fixed) on castors: polished aluminum, epoxy lacquer on aluminium, epoxy fine texture on aluminium E. 5 feet central base (swivel, height adjustable) on castors: polished aluminum, epoxy lacquer on aluminium, epoxy fine texture on aluminium	Kuip: stof of leder Onderstel: B. beuken laminaat met eiken toplaag C. 4 teens centrale voet (draaibaar) op pootjes: gepolijst aluminium, epoxy lak op aluminium, epoxy fine texture op aluminium D. 4 teens centrale voet (vast) op wielen: gepolijst aluminium, epoxy lak op aluminium, epoxy fine texture op aluminium E. 5 teens centrale voet (draaibaar met gasveer) op wielen: gepolijst aluminium, epoxy lak op aluminium, epoxy fine texture op aluminium	Sitz: Stoff oder Leder Untergestell: B. Buche Laminat mit Eiche Oberbeschichtung C. 4 Bein Zentralfuss (drehbar) auf Füße: poliertes Aluminium, Epoxylack auf Aluminium, Epoxy fine texture auf Aluminium D. 4 Bein Zentralfuss (fest) auf Rollen: poliertes Aluminium, Epoxylack auf Aluminium, Epoxy fine texture auf Aluminium E. 5 Bein Zentralfuss (drehbar mit Gasfeder) auf Rollen: poliertes Aluminium, Epoxylack auf Aluminium, Epoxy fine texture auf Aluminium
4 Finishes	Afwerkingen	Ausführungen
All Arco colors and finishes for the mentioned materials	Alle Arco kleuren en lakafwerkingen voor de genoemde materialen	Alle Arco Farben und Ausführungen für die genannte Materialien
5 Additional information	Aanvullende informatie	Weitere Informationen
Seat in different material optional (fabric or leather)	Zitting in ander materiaal mogelijk (stof of leder)	Sitz in einer anderen Material möglich (stoff oder Leder)



The Close Barstool is an extremely comfortable high chair for the Arco standing tables. An ideal combination for short, informal meetings or for workplaces where standing and high seating are intertwined.

De Close barstool is een zeer comfortabele hoge stoel voor aan de statafels van Arco. Een ideale combinatie voor een korte informele vergadering of voor werkplekken waar staan en hoog zitten elkaar afwisselen.

Der Close Barstool ist ein sehr bequemer Hochstuhl, der ideal mit den Stehtischen von Arco kombiniert werden kann – eine perfekte Kombination für kurze informelle Treffen oder für Arbeitsplätze, wo sich Stehen und Sitzen abwechseln.

product

1 **Close Barstool**

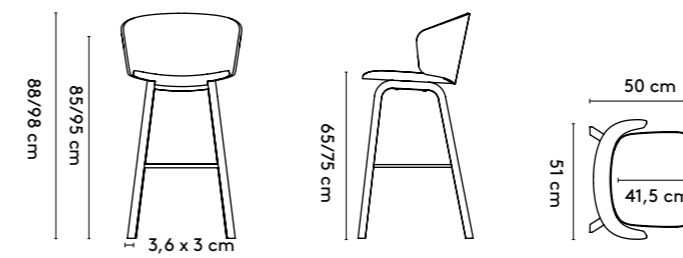
designer

Gudmundur Ludvik

year

2018

2 **Standard**



3 **Materials**

Seat: fabric or leather
 Frame: beech laminate with oak top layer
 Footrest*: epoxy fine texture black (RAL9005) or light grey (FN.02.77)

Materialen

Kuip: stof of leder
 Onderstel: beuken laminaat met eiken top laag
 Voetensteun*: epoxy fine texture black (RAL9005) or light grey (FN.02.77)

Materialien

Sitz: Stoff oder Leder
 Untergestell: Buche Laminat mit Eiche Oberbeschichtung
 Fußstütze*: epoxy fine texture black (RAL9005) or light grey (FN.02.77)

4 **Finishes**

All Arco colors and finishes for the mentioned materials

Afwerkingen

Alle Arco kleuren en lakafwerkingen voor de genoemde materialen

Ausführungen

Alle Arco Farben und Ausführungen für die genannte Materialien

5 **Additional information**

Seat in different material optional (fabric or leather)
 * 50 walnut, 33 oak black, 32 oak morado, 35 oak smoke, 37 oak brown standard with epoxy fine texture black (RAL 9005); 29 oak pure, 30 oak natural, 27 oak white standard with epoxy fine texture light grey (FN.02.77)

Aanvullende informatie

Zitting in ander materiaal mogelijk (stof of leder)
 * 50 walnut, 33 oak black, 32 oak morado, 35 oak smoke, 37 oak brown standaard met epoxy fine texture black (RAL 9005); 29 oak pure, 30 oak natural, 27 oak white standaard met epoxy fine texture light grey (FN.02.77)

Weitere Informationen

Sitz in einer anderen Material möglich (Stoff oder Leder)
 * 50 walnut, 33 oak black, 32 oak morado, 35 oak smoke, 37 oak brown standard mit epoxy fine texture black (RAL 9005); 29 oak pure, 30 oak natural, 27 oak white standard mit epoxy fine texture light grey (FN.02.77)



To accompany the Close chair around the dining table, the Close Bench has been added: a cosy bench with a great comfort.

Om de Close stoel aan te vullen rondom de eettafel is er nu ook de Close Bench: een gezellig bankje dat tegelijkertijd comfortabel zit.

Als Ergänzung auf dem Close Stuhl um dem Esstisch wurde der Close Bench hinzugefügt: eine gemütliche Bank die zugleich sehr bequem ist.

product

designer

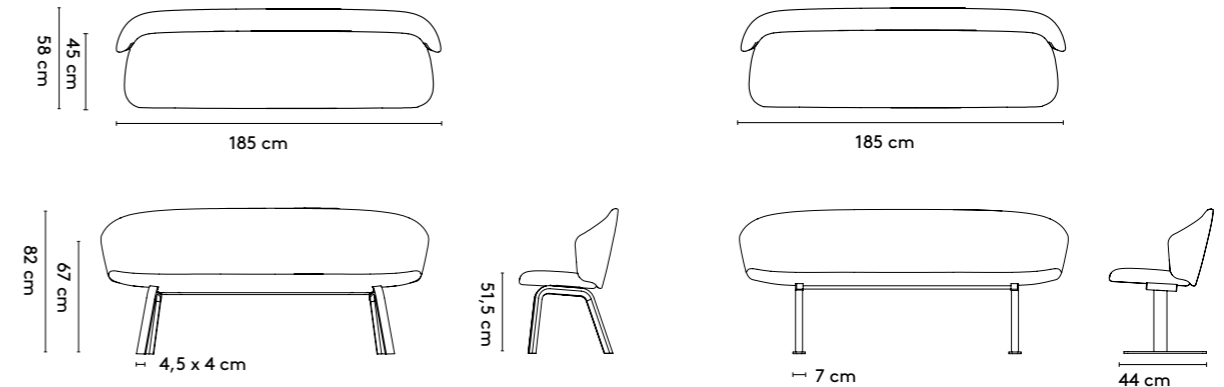
year

1 **Close bench**

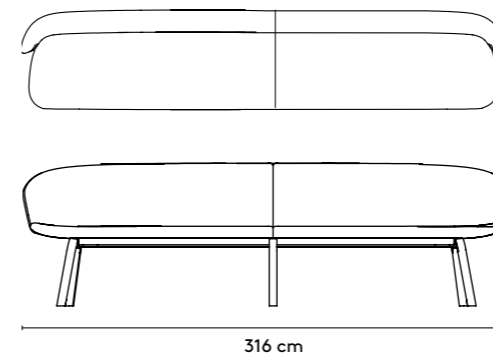
Gudmundur Ludvik

2017 - 2018

2a **Standard**

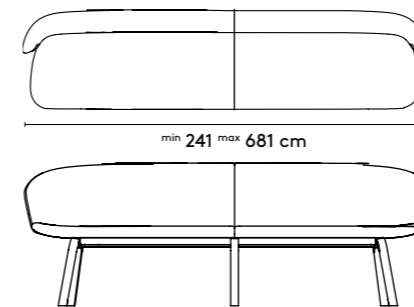


130 x 58 x 82 cm
185 x 58 x 82 cm
240 x 58 x 82 cm



Close bench connected
316 x 58 x 82 cm (6 legs) 554 x 58 x 82 cm (8 legs)
426 x 58 x 82 cm (6 legs) 572 x 58 x 82 cm (10 legs)
444 x 58 x 82 cm (8 legs) 682 x 58 x 82 cm (10 legs)

2b **Tailoring**



Tailoring is only possible for bench "B" and always on request.
From 427 cm till 554 cm: 8 legs. From 555 cm till 682 cm: 10 legs

Optional: height 5 cm lower (surcharge)

3 **Materials**

Back/seat: upholstered (fabric, leather)
Frame:
B. beech laminate with oak top layer
J. epoxy fine texture on steel

Materialen

Rug/zitting: gestoffeerd (stof, leder)
Onderstel:
B. beuken laminaat met eiken toplaag
J. epoxy fine texture op staal

Materialien

Rücken/Sitz: gepolstert (Stoff, Leder)
Untergestell:
B. Buche Laminate mit Eiche Oberbeschichtung
J. Epoxy fine texture auf Stahl

4 **Finishes**

All Arco colors and finishes for the mentioned materials

Afwerkingen

Alle Arco kleuren en lakafwerkingen voor de genoemde materialen

Ausführungen

Alle Arco Farben und Ausführungen für die genannte Materialien

5 **Additional information**

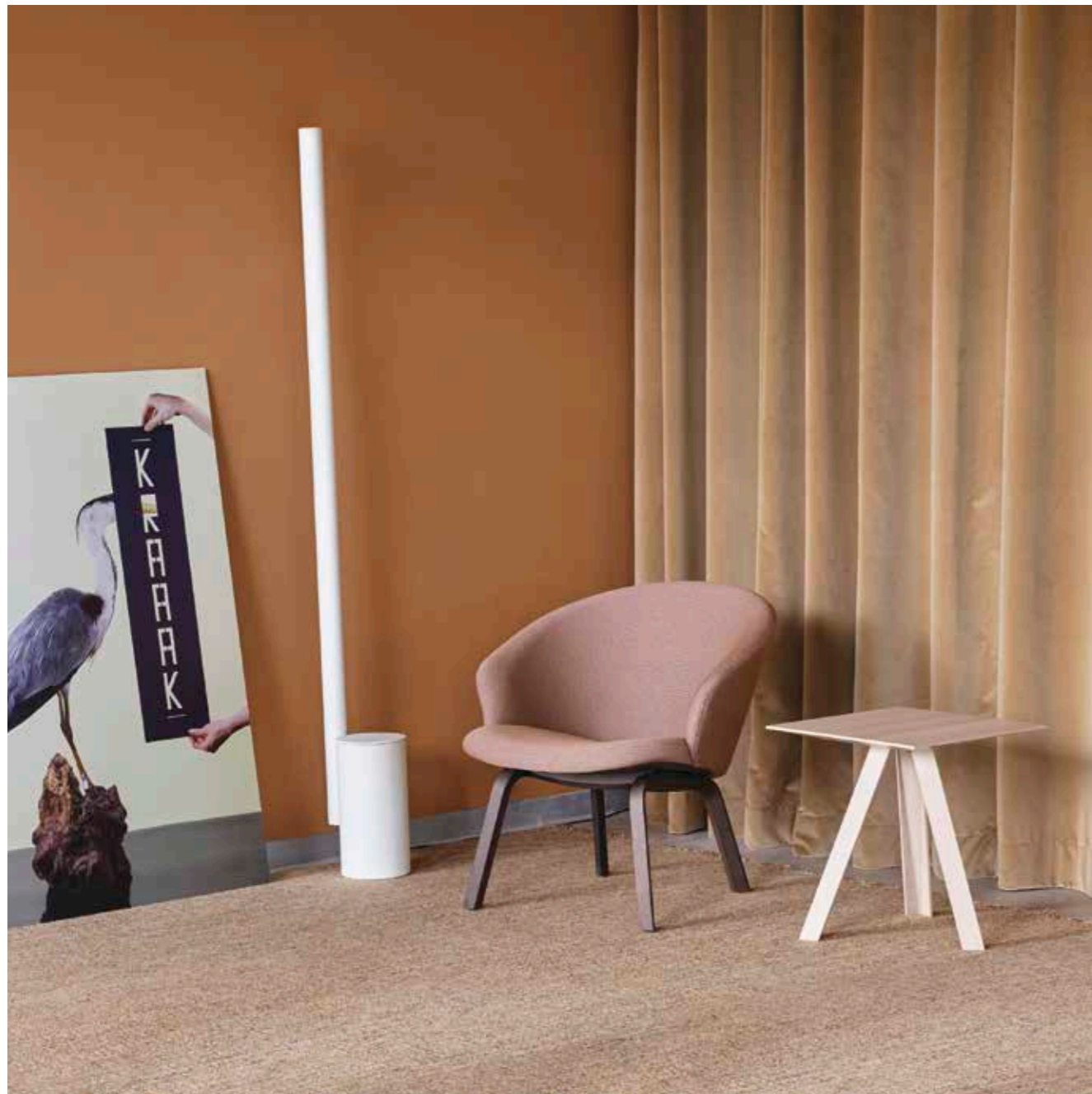
Seat in different material optional (fabric or leather)

Aanvullende informatie

Zitting in ander materiaal mogelijk (stof of leder)

Weitere Informationen

Sitz in einer anderen Material möglich (Stoff oder Leder)



Close Lounge is the most comfortable furniture in the Close family. The slightly sloping seat allows a relaxed posture.

Close Lounge is het meest comfortabele meubel uit de Close familie. De licht naar achteren hellende zitting maakt een ontspannen zithouding mogelijk.

Close Lounge ist das bequemste Möbel der Close-Kollektion. Eine Besonderheit des Loungers ist die leicht nach hinten abfallende Sitzfläche, die eine entspannte Haltung ermöglicht.

product

1 **Close Lounge**

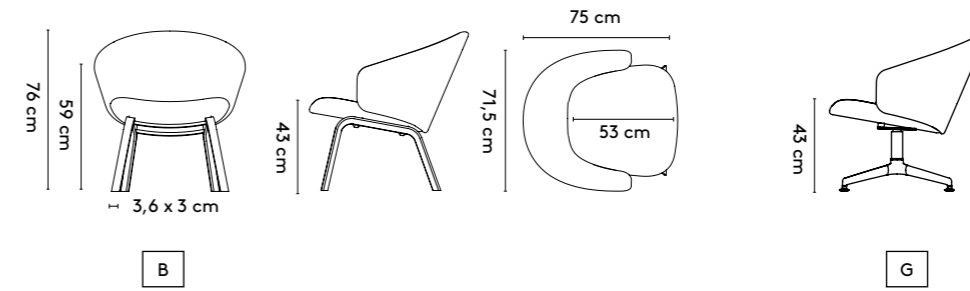
designer

Gudmundur Ludvik

year

2018

2 **Standard**



3 **Materials**

Seat: fabric or leather
Frame:
 B. beech laminate with oak top layer
 G. 4 feet central base (swivel) on feet: polished aluminum, epoxy lacquer on aluminum, epoxy fine texture on aluminum

Materialen

Kuip: stof of leder
 Onderstel:
 B. beuken laminaat met eiken toplaag
 G. 4 teens centrale voet (draaibaar) op pootjes: gepolijst aluminium, epoxylak op aluminium, epoxy fine texture op aluminium

Materialien

Sitz: Stoff oder Leder
 Untergestell:
 B. Buche Laminat mit Eiche Oberbeschichtung
 G. 4 Bein Zentralfuss (drehbar) auf Füße: poliertes Aluminium, Epoxylack auf Aluminium, Epoxy fine texture auf Aluminium

4 **Finishes**

All Arco colors and finishes for the mentioned materials

Afwerkingen

Alle Arco kleuren en lakafwerkingen voor de genoemde materialen

Ausführungen

Alle Arco Farben und Ausführungen für die genannte Materialien

5 **Additional information**

Seat in different material optional (fabric or leather)

Aanvullende informatie

Zitting in ander materiaal mogelijk (stof of leder)

Weitere Informationen

Sitz in einer anderen Material möglich (Stoff oder Leder)