

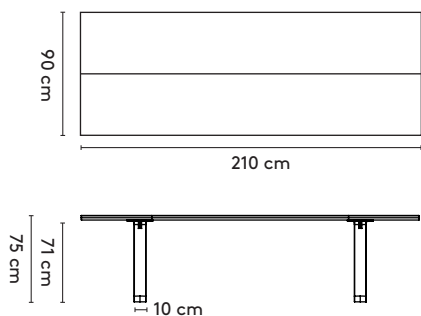
Arco Cast

Jorre van Ast

2019

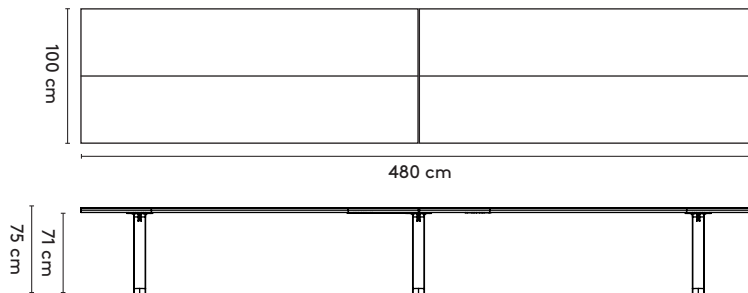
Standard

Cast rectangular 2



210 x 95/128 x 75 cm (between legs: 150/130/110cm)
 240 x 100/128 x 75 cm (between legs: 180/160/140cm)
 280 x 100/128 x 75 cm (between legs: 220/200/180cm)
 320 x 105/128 x 75 cm (between legs: 260/240/220cm)
 360 x 105/128 x 75 cm (between legs: 260cm)

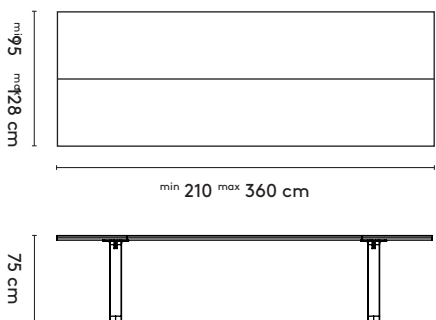
Cast rectangular 2 connected



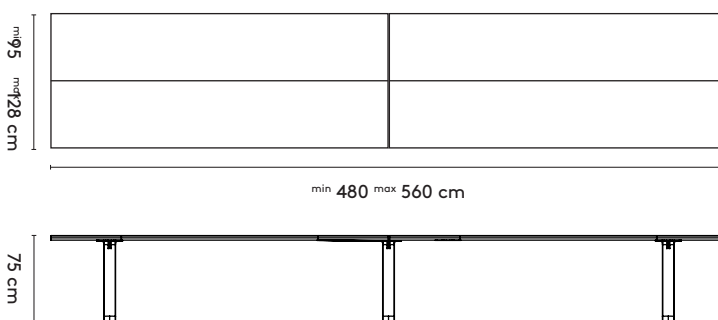
480 x 100/128 x 75 cm (between legs: 195/185/175 cm)
 560 x 100/128 x 75 cm (between legs: 235/225/215 cm)

2b Tailoring

Cast rectangular 2



Cast rectangular 2 connected



3 Materials

Top: oak (solid, local wood) or walnut (solid), oak smoked (solid)
Legs: epoxy fine texture on aluminum

Materialen

Blad: eiken (massief, lokaal hout) of noten (massief), eiken gerookt (massief)
Onderstel: epoxy fine texture op aluminium

Materialien

Platte: Eiche (Massiv, lokales Holz) oder Nussbaum (Massiv), Eiche geräuchert (Massiv)
Untergestell: Epoxy fine texture auf Aluminium

4 Finishes

All Arco colors and finishes for the mentioned materials

Afwerkingen

Alle Arco kleuren en (lak)afwerkingen voor de genoemde materialen

Ausführungen

Alle Arco Farben und Ausführungen für die genannten Materialien

5 Additional information

Legs can be mounted at 25, 35 or 45 cm from the short side of the table

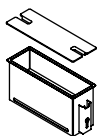
Aanvullende informatie

Onderstel kan worden gemonteerd op 25, 35 of 45 cm van de korte zijde van de tafel

Weitere Informationen

Untergestell kann auf 25, 35 und 45 cm der kurze Seite des Tisches montiert werden

6 Cable management



CM06/CM07
epoxy
30/50 cm



CM15
EVOline® One spot
Ø 5,9 cm



CM08/CM09
cable-net
small/large



CM12
cable sock
large



CM13
zipper sock
short