



Round20 Acoustic

DESIGN ROBERT BRONWASSER

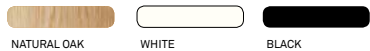
The acoustic panels can be used as a memo panel and can be combined with a whiteboard panel on the other side. Multifunctional and mobile. Available with standard foam or premium acoustic wool for first-class sound absorption. The frames are available in wood and aluminium. The panels and whiteboards come in various widths.

Die mit Stoff bezogenen akustischen Paneele können als Memotafel verwendet werden. Auf der anderen Seite kann bei Bedarf ein Whiteboard angebracht werden. Diese multifunktionalen mobilen Elemente sind mit Standard- oder Premium-Wolle für optimale Schallabsorption erhältlich. Die Paneele können aus Holz oder Aluminium ausgeführt werden. Die Paneele und Whiteboards sind in verschiedenen Breitenmaßen erhältlich.

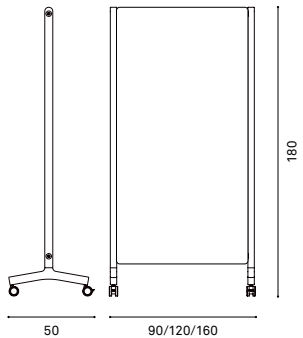


MATERIAL AND FINISH ROUND20 WOOD
 Wooden frame with casters and brakes
 Aluminium bar

COLOURS ROUND20 WOOD



DIMENSIONS (CM)



ADDITIONAL

